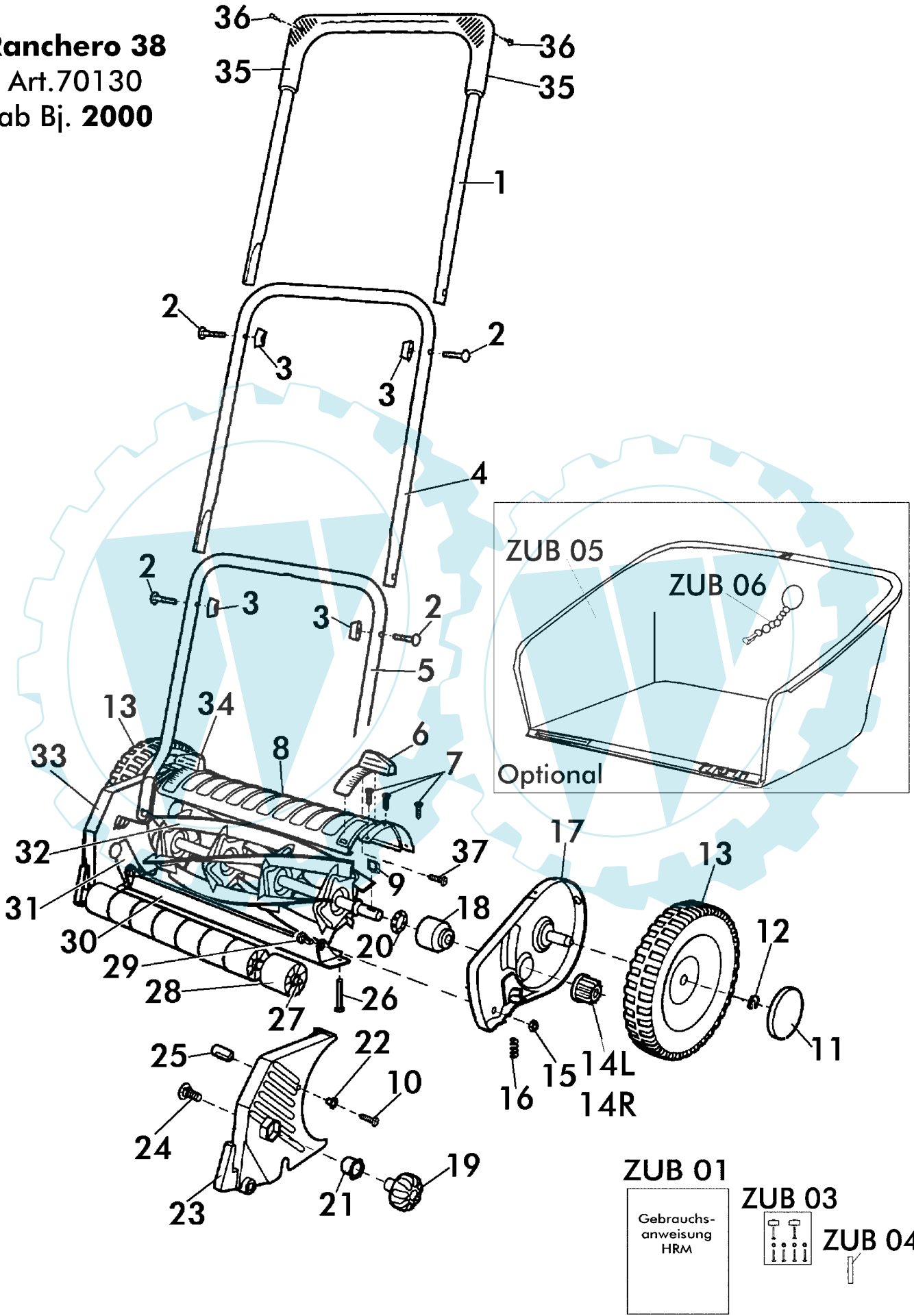


1/2	HANDRASENMAEHER
2003	HAND MOWERS
Upd: 07.03	Tondeuse á main



Ranchero 38 - Art.78130
ab Baujahr 2000

Ranchero 38
Art.70130
ab Bj. 2000



2/2	HANDRASENMAEHER		Ranchero 38 - Art.78130	
2003	HAND MOWERS		ab Baujahr 2000	
Upd: 07.03	Tondeuse á main			
Bild Nr. REF.N° POS.N°	BEST.-NR. PART-N° N° d. PIECE	BEZEICHNUNG	DESCRIPTION	Anzahl Qty. Qte.
1	11946	GEST.-OBERTEIL 38S RAL 7035	Upper handle bar 38S	1
2	10969	FRU-SCHRAUBE DIN 603-5x30	Screw DIN 603-5x30	4
3	02690	FLÜGELMUTTER M5 RAL2002	WRING NUT 70060	4
4	11945	GEST.-MITTELTEIL 38S RAL7035	Middle handle bar RAL 7035	1
5	11944	GEST.-UNTERTEIL 38S RAL7035	Lower handle bar RAL 7035	1
6	11691	SCHIEBEGRIFF RTS. BEDR.	GRIP R.H.	1
7	00608	SPIRALFORMSCHRAUBE	SCREW	6
8	11943	VERBINDUNGSGEHÄUSE RAL7035	BOTTOM BLADE ASSY. 30	1
9	00451	SPERRHAKEN 70060	BLOCK-CLAMP	2
10	11020	SKT-SCHRAUBE DIN 7976-B3,9x13	Screw DIN 7976	2
11	11100	RADKAPPE	Wheel cap	2
12	06496	SICHERUNGSRING D 471-15x1	SNAP RING D-471	2
13	11087	LAUFRAD KPL RAL 2002	Wheel cpl. RAL 2002	2
14 L	00479	SPERRZAHNRAD, LINKS (09823)	RATCHET WHEEL /L	1
14 R	00464	SPERRZAHNRAD, RECHTS (09822)	RATCHET WHEEL /R	1
15	06684	S-MUTTER DIN 985-8	HEX. NUT D 985	2
16	00682	FEDER 70060	SPRING	2
17	11941	SEITENBACKE RTS.KPL. RAL7035	Frame assy. RIGHT cpl. RAL7035	1
18	00521	WICKELSCHUTZ 70060	DRILL GUARD	2
19	00310	HANDRAD 70060	HANDLE	2
20	00493	KUGELLAGER KL 5,14	Ball bearing Kl.5-14	2
21	00358	SPANNTOPF	Lock spacer	2
22	03296	SCHEIBE	WASHER 70060/65	2
23	08478	LAUFROLLENLAGER RTS RAL9005	REAR ROLLER BEARING	1
24	00326	FLR-SCHRAUBE D 603-10x25	SCREW	2
25	00665	GESTAENGE BOLZEN 70060	BOLT	2
26	00116	SCHRAUBE M.KUGELKOPF	KNOB SCREW	2
27	08206	LAUFROLLENACHSE 38	REAR ROLLER AXLE	1
28	00441	LAUFROLLE 70060	REAR ROLLER	7
29	03424	BOLZEN	BOLT	2
30	11942	UNTERMESSER 38S RAL7035	Lower blade 38S	1
31	11940	SEITENBACKE LKS.KPL. RAL7035	Frame assy. LEFT cpl.	1
32	09268	MESSERWALZE 38 CM EPS	CUTTING ROLL	1
33	08455	LAUFROLLENLAGER LINKS RAL9005	REAR ROLLER BEARING LEFT	1
34	11692	SCHIEBEGRIFF LKS. BEDR.	GRIP L.H.	1
35	02691	GRIFFSCHALENHÄLFTE 78365	Grip shell half	2
36	06822	LIB-SCHRAUBE DIN7981-B4,2x19	Screw	2
37	06820	SCHRAUBE DIN 7981-4,2X13	SCREW DIN 7976	2
		ZUBEHÖR	Accessories	
ZUB 01	11948	GEBRAUCHSANWEISUNG 70130	Instruction for use 78130	1
ZUB 03	08451	MONTAGESCHRAUBEN KOMPL.	Mounting screw set	1
ZUB 04	08183	EINSTELLEHRE Z.SCHNITT 0,05	Adjustment gauge 0,05mm	1
ZUB 05	07030	FANGKORB KUNSTST.HANDM.	Grass catcher assy. Cpl.	1
ZUB 06	01288	KETTE Z.FANGKORB LOSE	GRAS BOX LINKAGE ASSY.	1